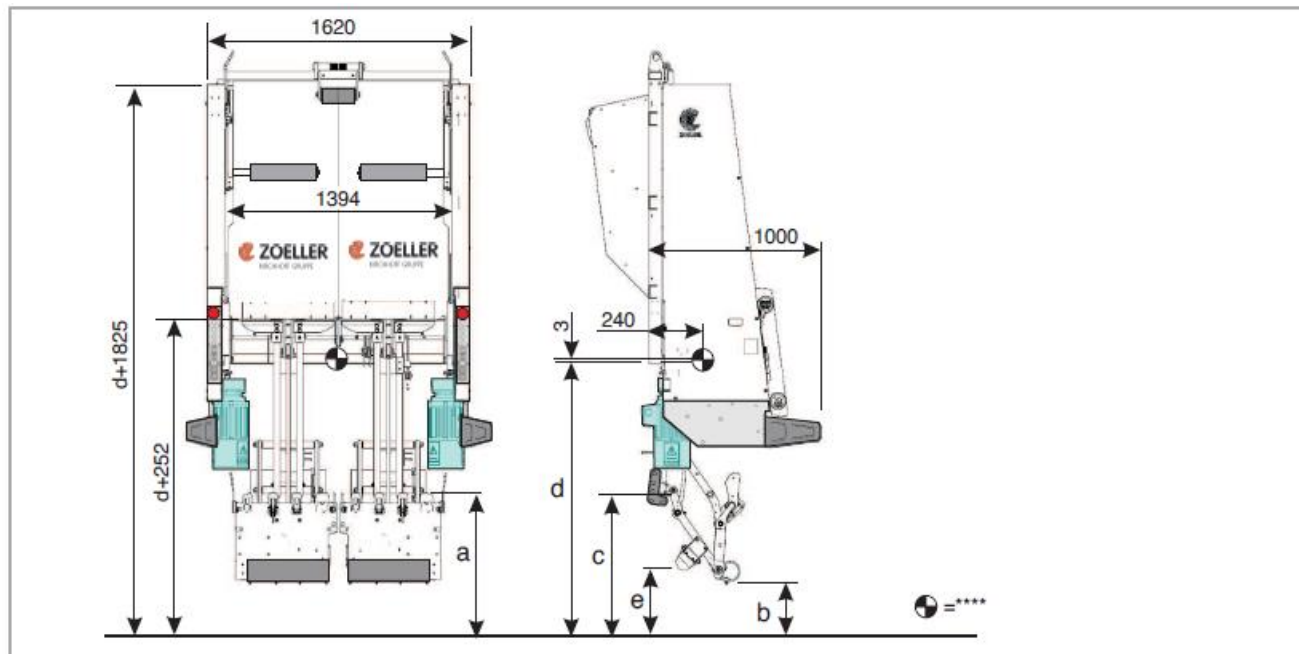




ZOELLER-E-DELTA System 2307 – Automatyczny wrzutnik z napędem elektrycznym (wersja 24V)



Legenda

- * Czas trwania cyklu (bez czasu przerw w ruchu) zależy od wysokości montażu (podwozia) i wielkości pojemnika
- ** Siła podnoszenia i wywrotu pojemnika przy maksymalnym, dopuszczalnym normami obciążeniu
- *** Poziom hałas w obszarze roboczym bez pojemnika
- **** Położenie środka ciężkości przy podniesionym wrzutniku

Wymogi w zakresie podwozia

Akumulator pojazdu	min. 2x220 Ah
Dodatkowa prądnica	min. 80A
lub wydajna prądnica	min. 120 A (optimum 150 A)

Rodzaje pojemników	Pojemnik	Pojemnik	Pojemnik	Pojemnik
Specyfikacja zgodnie z listą modeli	80 - 340 l	140/240/340 l	500 - 1200 l	770 - 1300 l
Pojemniki specjalne na życzenie	EN 840-1	EN 840-1	EN 840-2	EN 840-3
Wymiary wrzutnika w mm				
a Wysokość listwy grzebieniowej	820	900	900	900
b Prześwit między podłożem a wrzutnikiem	300	380	380	380
c Prześwit między podłożem a ramieniem obrotowym	345-800	345-800	345-800	345-800
d Wysokość montażu	1150-1600	1150-1600	1150-1600	1150-1600
e Prześwit między podłożem a odbojnikiem	165-380	245-380	245-380	245-380
Dane techniczne				
Czas cyklu * (w przybliżeniu)	5-7 s	5-7 s	10-12 s	10-12 s
Siła podnoszenia i wywrotu**	2x1500 N	2x1500 N	5000 N	5000 N
Poziom hałas *** (w przybliżeniu)	65 dB(A)	65 dB(A)	65 dB(A)	65 dB(A)
Ciśnienie powietrza - instalacja pneumatyczna	6 bar			
Zasilanie - napędy elektryczne	24 V DC			
Zużycie prądu - napędy elektryczne	max. 5,2 kW			
Napięcie robocze, zespoły sterowania	24V DC			
Masa (w przybliżeniu)	850 kg			

EKOCEL Sp. z o.o. • stan na 03/2018

Producent zastrzega sobie prawo do dokonywania zmian technicznych.